

Ordine N° _____ Preventivo
 Data _____ Firma _____
 Riferimento cliente _____

PAGINA 1/1
 maggio 2010

Rivenditore _____

Riferimento Codici NOMENCLATORE TARIFFARIO

Carrozzina pieghevole	12.21.06.039	Spostamento forcelle ruote anteriori	12.24.21.112
Struttura leggera	12.24.03.121	Estrazione rapida ruote posteriori	12.24.21.106
Bracciolo ridotto per tavolo	12.24.06.172	Spostamento perni ruote posteriori	12.24.21.109
Doppia crociera	12.24.03.118		

Legenda

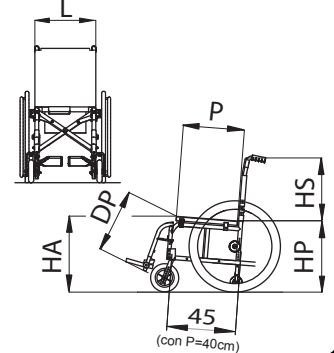
di serie accessori con magg.
 accessori a N.T. accessori a listino
 accessori a N.T. con maggiorazione

EUROPA

L Larghezza Sedile 38 40 42 44 46 48 50
P Profondità Sedile 38 40 42 44
HS Altezza Schienale 37 39 41 43
HA Altezza Sedile Anteriore 48 50 52
HP Altezza Sedile Posteriore 45 47 50
DP Distanza Sedile Pedana 37 39 41 43 45 47 49 cm

Quantità

Nr. pezzi



Colore telaio ①
 Blu metallizzato
 Grigio metallizzato

Rivestimento ②
 Nylon
 Nylon tensionabile
 Tessuto traspirante-tens.
 Senza telo schienale
 Senza telo sedile

Pedane estraibili con predellino in plastica e fermatalloni ③

 Cinturini fermapiedi

Pedane estraibili elevabili con predellino in plastica e fermatalloni ④
 (solo P = 38 o 40 cm)

 Cinturini fermapiedi

Monoguida ⑤

 Destra
 Sinistra

Caratteristiche
 Telaio pieghevole in alluminio;
 Doppia crociera in alluminio;
 Tele nere in nylon ignifugo;
 Estrazione rapida ruote posteriori;
 Predellini regolabili in flessione-estensione;
 Fermatalloni;
 Piastra porta-ruota posteriore regolabile;
 Piastra porta-forcella anteriore regolabile in inclinazione;
 Schienale regolabile in altezza;
 Pedalini di sbilanciamento;
 Peso in configurazione 40x40x37 cm : 15,9 kg.

Bracciolo ridotto per tavolo estraibile e ribaltabile h 22 cm ⑥

 Chiuso
 Aperto con salvaviti
Appoggia gomito
 Classico (lungo 23 cm)
 Diritto (lungo 26 cm)
 Emiplegico destro
 Emiplegico sinistro

Bracciolo a "U" estraibile e ribaltabile h 22 cm ⑦

 Chiuso
 Aperto con salvaviti
Appoggia gomito
 Diritto (lungo 26 cm)
 Diritto (lungo 36 cm)
 Emiplegico DX
 Emiplegico SX

Bracciolo regolabile in altezza estraibile e ribaltabile ⑧
 (solo chiuso)

Appoggia gomito
 Classico (lungo 23 cm)
 Classico (lungo 30 cm)
 Diritto (lungo 26 cm)
 Diritto (lungo 36 cm)
 Emiplegico destro
 Emiplegico sinistro

Ruote posteriori ⑨
 24"
 22"
 20"
Coperture
 Pneum. scolpite
 Piene

Corrimano ⑩
 Alluminio chiaro
 Gommato(a fusione)
 A Timone (*)
 Tween Greep (*)
 Max Grepp
 Max Grepp Ergo
 Copricorr. in silicone
 (*) solo per ruote da 24"

Copriraggi ⑪
 Trasparenti
 Bianchi
 Neri
 Multicolor
 Neri piumati rosso
 Neri piumati blu
 Neri piumati verde
 Alfabeto

Ruotine anteriori ⑫
 150 (6"x1.3/8) piene
 150 (6"x1.1/4) pneum.
 175 (7"x1) piene
 175 (7"x1.3/4) pneum.
 175 (7"x1.3/4) piene

Opzioni
 17 Velcro "M" (uncino) sul sedile
 18 Velcro "F" (asola) sul sedile
 19 Pattina di unione sedile-schienale
 20 Sedile WC
 21 Sedile rigido imbottito
 22 Bretellaggio
 23 Cintura pettorale
 24 Divaricatore a fasce
 25 Tasca portacatetere
 26 Schienale con snodo
 27 Tavoleta anat. schienale
 28 Dx Sx Portastampella
 29 Pompetta per pneumatici
 30 Cintura pelvica a 45°
 31 Cintura pelvica imb. a 45°
 32 Zainetto nero
 33 Zainetto con portabottiglia
 34 Portaombrello
 35 Cuscino foderato h 3cm
 36 Cuscino foderato h 5cm

Prolunga passo ⑬
 (solo HP=47 o 50 cm)

 Singolo Doppio
 (Doppio attacco obbligatorio con braccioli regolabili in altezza)

Tavolo ⑭
 (solo con braccioli)
 Trasparente
 In plastica grigia
 Morbido imbottito
 Specificare tipo di attacco
 Singolo Doppio
 (Doppio attacco obbligatorio con braccioli regolabili in altezza)

Antiribaltamento ⑮
 (solo HP=47 o 50 cm)

Ruotine passaggi stretti ⑯

 Non montare ruotine passaggi stretti

Note _____

I prezzi sono al netto di IVA, non sono impegnativi e possono variare senza preavviso.
 I prezzi riportati fanno riferimento al listino prezzi in vigore dal 01/03/2010

Mod. OFEURR4-I Inviare a: OFF CARR S.R.L. - Via Dell'Artigianato II, 29 - 35010 Villa del Conte (Padova) Italy Tel: +39 049 9325733 Fax: +39 049 9325734 e-mail: offcarr@offcarr.com - www.offcarr.com